

# NPA

Yeni Ürün Duyurusu. No 2019- 20



**Speed to Feed**

## QUADIRUSH

INTERNAL GROOVING

4 Kesme Kenarına Sahip  
Küçük Boyutlu  
İç Çap Kanal Açma Uçları



## ÖNEMLİ NOKTALAR

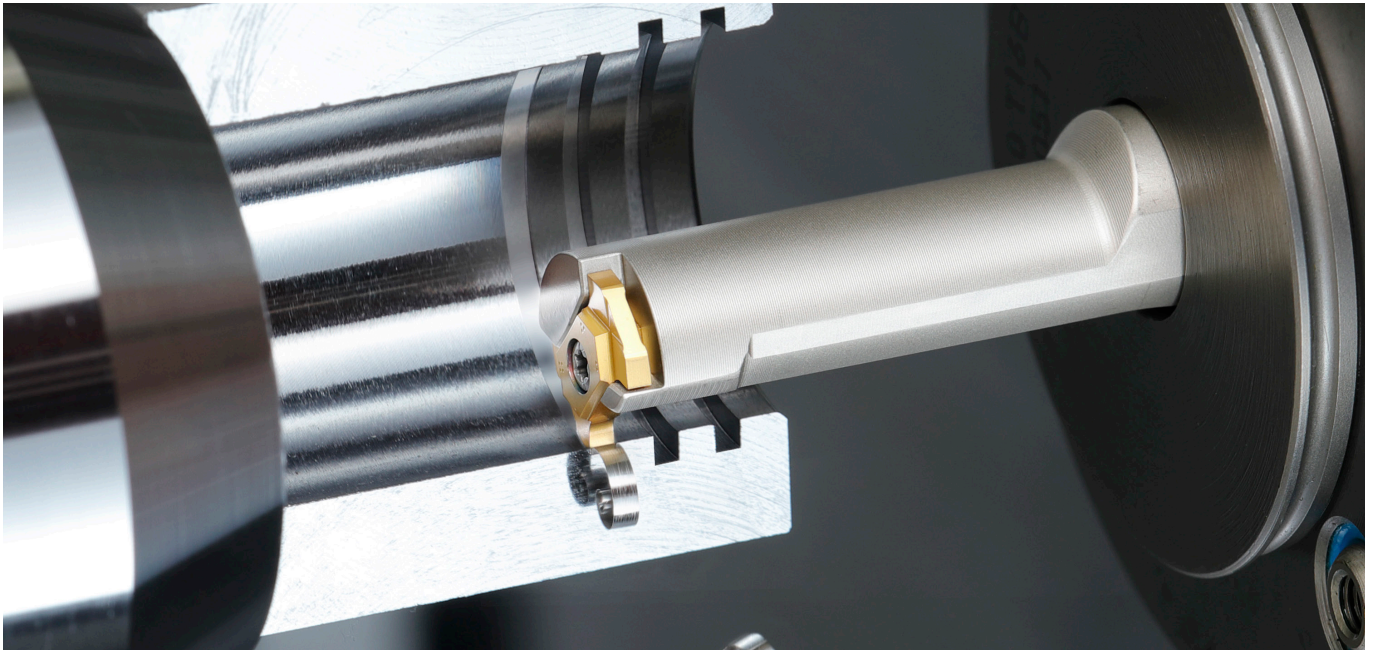
**TaeguTec, QUAD-I-RUSH küçük boyutlu 4 kesme kenarlı uçları ve iç çap kanal açma tutucularını tanıtıyor**

**QUAD-I-RUSH** serisi, QUAD-RUSH'ın güçlü üç alanlı temasa sahip vidalı sıkma sistemini kullanan oldukça güvenilir ve geniş kapsamlı bir iç çap kanal açma çözümdür.

**QUAD-I-RUSH** 4 kesme kenarlı uç, iyi talaş kontrolü ve mükemmel yüzey hassasiyeti ile iç çap kanal açma kabiliyetine sahiptir.

Güçlü sıkma sistemi, uç köşelerini değiştirirken hassas uç konum tekrarlanabilirliği ve yüksek hız ve yüksek ilerlemeli şartlarda bile kararlı performans sağlar.

- İç çap kanal açma için efektif 4 kesme kenarlı uç
- Güçlü vida bağlantısına sahip QUAD-RUSH'ın 3 alan teması
  - Stabil işlemeye imkan veren uzun takım ömrü
  - Kullanılmamış kesme kenarlarını korur
- Pozitif talaş kırıcı iyi talaş kontrolü ve yüzey hassasiyeti sağlar
- Minimum işleme çapı Ø16.5 mm'den başlar
- Kesici uç, her iki sağ ve sol yönlü tutuculara monte edilebilir; kolay envanter yönetimi sağlar.
- İçten soğutma özelliği

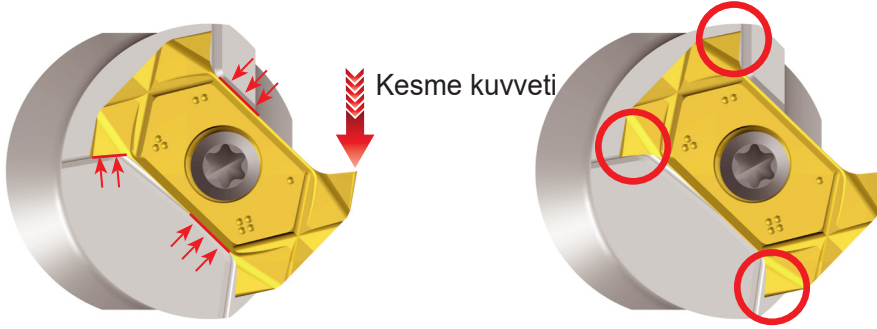


## Tutucu özellikleri

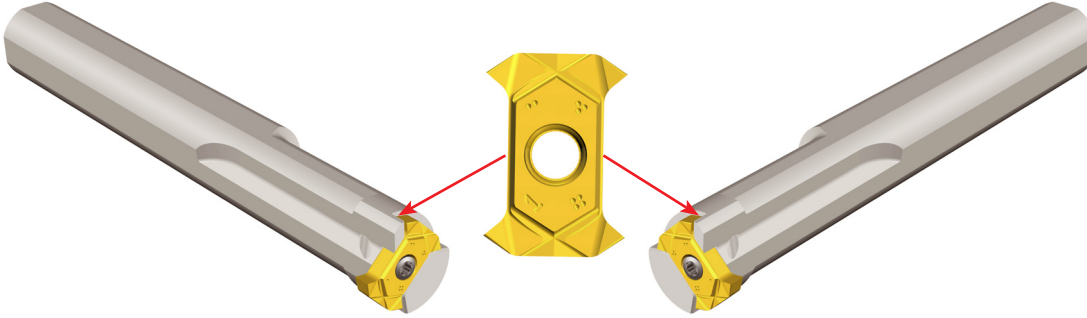


Talaş tahliyesi kanalları  
İçten soğutma özelliği

- Kullanılmamış köşeleri koruyan 3-alan desteği ve vidalı sıkma sistemi



- Her iki sağ ve sol yönlü tutuculara bağlanabilen nötr uç tipi.



### Uygunluk

Stokta

### Fiyat

GAL sisteminde mevcut

Saygılarımla,  
**TaeguTec**

**Bae Dae-wi**

Dönmeyen Takımlar  
Genel Ürün Müdürü

**ADVANCE MACHINING**  
TaeguTec Industry 4.0

Saygılarımla,  
**TaeguTec**

**Cha Byung-jae**

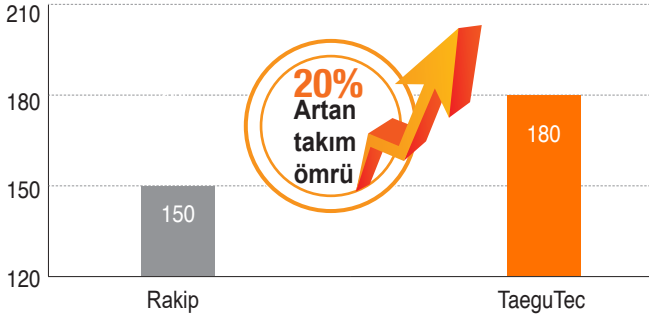
Kesme-Kanal Açma & Diş Açma Ürün Müdürü

INDUSTRY 4.0  
**TaeguTec**  
Member IMC Group

## Örnek çalışma 1

		Rakip	TaeguTec
Malzeme		AISI 1045	
Operasyon		İç çap kanal açma (Ø50)	
Uç		Çift taraflı kanal ucu	TQIS 14-3.00-0.20 TT9080
Tutucu		Ø16 iç çap kanal açma tutucusu	TQHIR 16-16.5-14
Kesme hızı	V (m/dak)	120	120
İlerleme hızı	f (mm/dev)	0.05	0.05
Kesme derinliği	ap (mm)	2	2
Soğutma		Sulu	Sulu
Takım ömrü (adet/köşe)		150	180

Takım ömrü (adet/köşe)



Rakip : 2köşe X 150adet = 300adet  
TQIS 14 : 4köşe X 180pcs = 720pcs



## Örnek çalışma 2

		Rakip	TaeguTec
Malzeme		AISI 1045	
Operasyon		İç çap kanal açma (Ø50)	
Uç		Çift taraflı kanal ucu	TQIS 14-3.00-0.20 TT9080
Tutucu		Ø16 iç çap kanal açma tutucusu	TQHIR 16-16.5-14
Kesme hızı	V (m/dak)	120	120
İlerleme hızı	f (mm/dev)	0.03, 0.05, 0.08	0.03, 0.05, 0.08
Kesme derinliği	ap (mm)	2	2
Soğutma		sulu	sulu

İşlenmiş yüzey



Gürültü & vibrasyon  
Kötü yüzey kalitesi

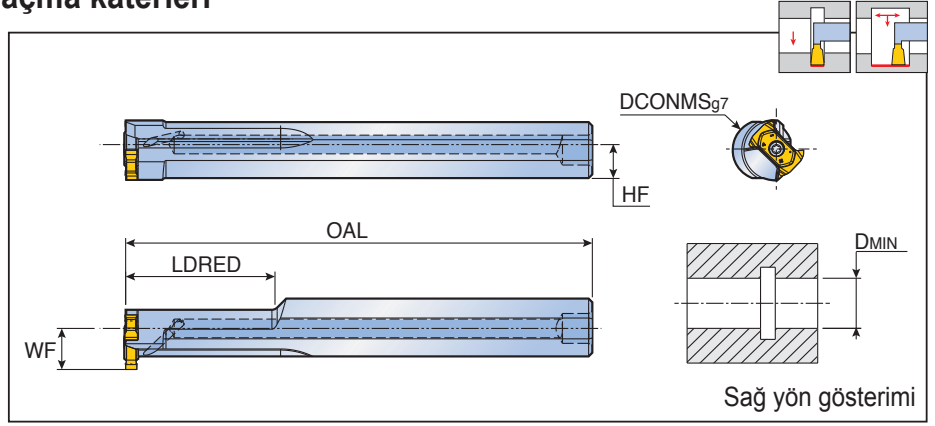
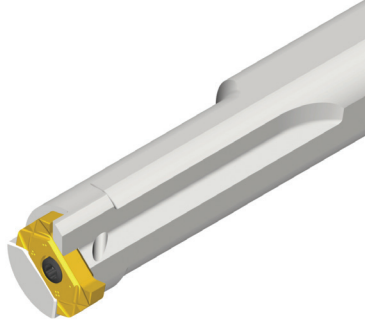


Daha az gürültü & vibrasyon  
İyi yüzey kalitesi

## TQHIR/L



İçten soğutmalı iç çap kanal açma katerleri



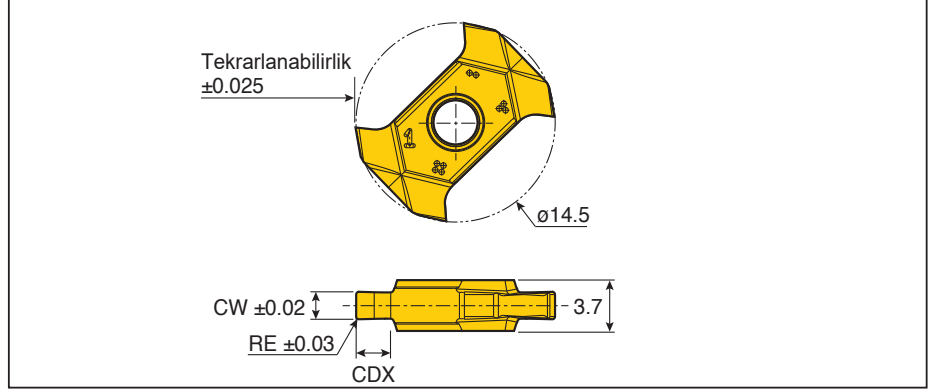
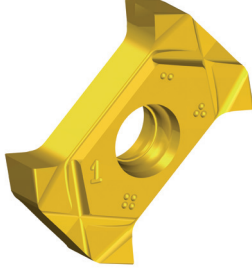
Gösterim	Ölçüler (mm)						Uç
	DCONMS	OAL	LDRED	WF	DMIN	HF	
<b>TQHIR/L 16-16.5-14</b>	16	125	40	11	16.5	7.5	TQIS 14
<b>20-16.5-14</b>	20	125	40	13	16.5	9	

## Yedek parçalar

Gösterim	Vida	Anahtar	Conta	
<b>TQHIR/L 16</b>	TS 25075I/HG	T 8	PL 16	
<b>TQHIR/L 20</b>	TS 25075I/HG	T 8	PL 20	

## TQIS 14

İç çap derin olmayan kanal açma için 4 kesme kenarlı uçlar



Gösterim	İlerleme (mm/dev)	Ölçüler (mm)			Kalite
		CW	RE	CDX	TT9080
<b>TQIS 14-1.50-0.10</b>	0.02-0.07	1.50	0.10	2.00	●
<b>14-2.00-0.10</b>	0.03-0.08	2.00	0.10	2.50	●
<b>14-2.00-0.20</b>	0.03-0.08	2.00	0.20	2.50	●
<b>14-2.50-0.20</b>	0.03-0.09	2.50	0.20	2.50	●
<b>14-3.00-0.20</b>	0.03-0.10	3.00	0.20	2.50	●

●: Standart ürünler

## KIT COLLECTIONS

Bu kit ürünleri aşağıda listelenen içerikte mevcuttur.



Katalog No.	Gösterim	Ürün Ağacı	Miktar
6334871	<b>KISFT-TQIS 14-1501-16R</b>	TQHİR 16-16.5-14	1
		TQIS 14-1.50-0.10 TT9080	3
6334872	<b>KISFT-TQIS 14-2002-16R</b>	TQHİR 16-16.5-14	1
		TQIS 14-2.00-0.20 TT9080	3
6334873	<b>KISFT-TQIS 14-3002-16R</b>	TQHİR 16-16.5-14	1
		TQIS 14-3.00-0.20 TT9080	3
6334874	<b>KISFT-TQIS 14-1501-20R</b>	TQHİR 20-16.5-14	1
		TQIS 14-1.50-0.10 TT9080	3
6334875	<b>KISFT-TQIS 14-2002-20R</b>	TQHİR 20-16.5-14	1
		TQIS 14-2.00-0.20 TT9080	3
6334876	<b>KISFT-TQIS 14-3002-20R</b>	TQHİR 20-16.5-14	1
		TQIS 14-3.00-0.20 TT9080	3



Katalog No.	Gösterim	Ürün Ağacı	Miktar
6337932	<b>KISFS-TQIS 14-1501-16R</b>	TQHİR 16-16.5-14	1
		TQIS 14-1.50-0.10 TT9080	20
6337933	<b>KISFS-TQIS 14-2002-16R</b>	TQHİR 16-16.5-14	1
		TQIS 14-2.00-0.20 TT9080	20
6337934	<b>KISFS-TQIS 14-3002-16R</b>	TQHİR 16-16.5-14	1
		TQIS 14-3.00-0.20 TT9080	20
6337935	<b>KISFS-TQIS 14-1501-20R</b>	TQHİR 20-16.5-14	1
		TQIS 14-1.50-0.10 TT9080	20
6337936	<b>KISFS-TQIS 14-2002-20R</b>	TQHİR 20-16.5-14	1
		TQIS 14-2.00-0.20 TT9080	20
6337937	<b>KISFS-TQIS 14-3002-20R</b>	TQHİR 20-16.5-14	1
		TQIS 14-3.00-0.20 TT9080	20



Katalog No.	Gösterim	Ürün Ağacı	Miktar
6338478	<b>KISFF-A-TQIS14-1501TT9080</b>	TQIS 14-1.50-0.10 TT9080	50
6338479	<b>KISFF-B-TQIS14-1501TT9080</b>		100
6338480	<b>KISFF-A-TQIS14-2002TT9080</b>	TQIS 14-2.00-0.20 TT9080	50
6338481	<b>KISFF-B-TQIS14-2002TT9080</b>		100
6338482	<b>KISFF-A-TQIS14-3002TT9080</b>	TQIS 14-3.00-0.20 TT9080	50
6338483	<b>KISFF-B-TQIS14-3002TT9080</b>		100